

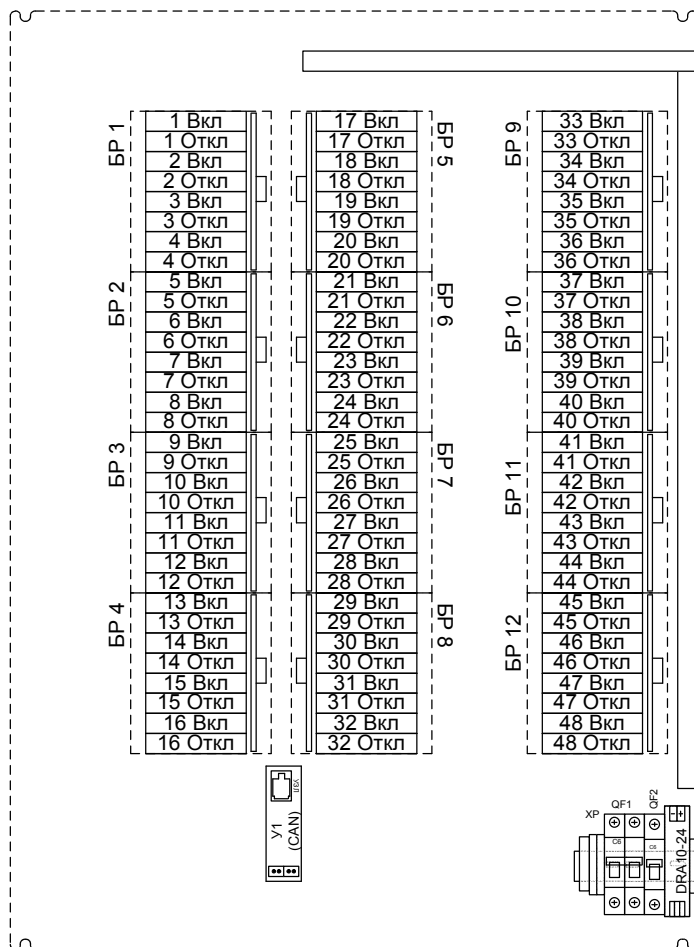
Зона	Поз. обозначение	Наименование	Кол	Примечание
	A1	Источник питания DRA10-24	1	
	У1	Устройство защиты линии (CAN)	1	
	A31..A33	Модуль ТУ430	3	
	БР1...БР12	Блок реле на 4 объекта ТУ в составе:	12	
		Клемник cb03959 (ТУ)	1	
		Розетка Finder 95.05	8	
		Реле Finder 40.52	8	
		Фиксатор-экстрактор Finder 095.01	8	
	X2	Клеммник Legrand 2,5мм 2 конт. (24В)	1	
	XP	Клеммник Legrand 2,5мм 2 конт. (220В)	1	
	QF1	Автоматический выключатель С6	1	
	T1	Терморегулятор SK3110	1	
	H1	Элемент нагревательный 30Вт	1	
	QF2	Автоматический выключатель С1	1	

Инв. № подл. | Подпись и дата | Взам. инв. №

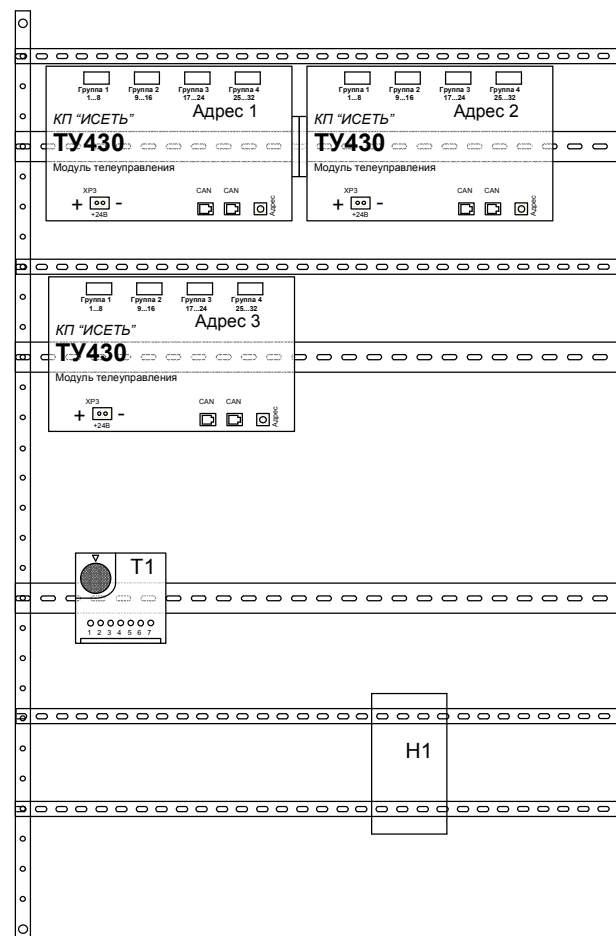
Изм.	Кол.	Лист	№ док.	Подпись	Дата
Разработал		Карелин			
Проверил		Дмитриев			
Н. Контроль					
Утвердил		Дмитриев			

ТУ86-48.Р ПЭЗ		
CANz/Term		
Перечень элементов		Стадия Лист Листов РП 1 1
ООО «НТК ИНТЕРФЕЙС» г.Екатеринбург 2009 г.		

Монтажная панель



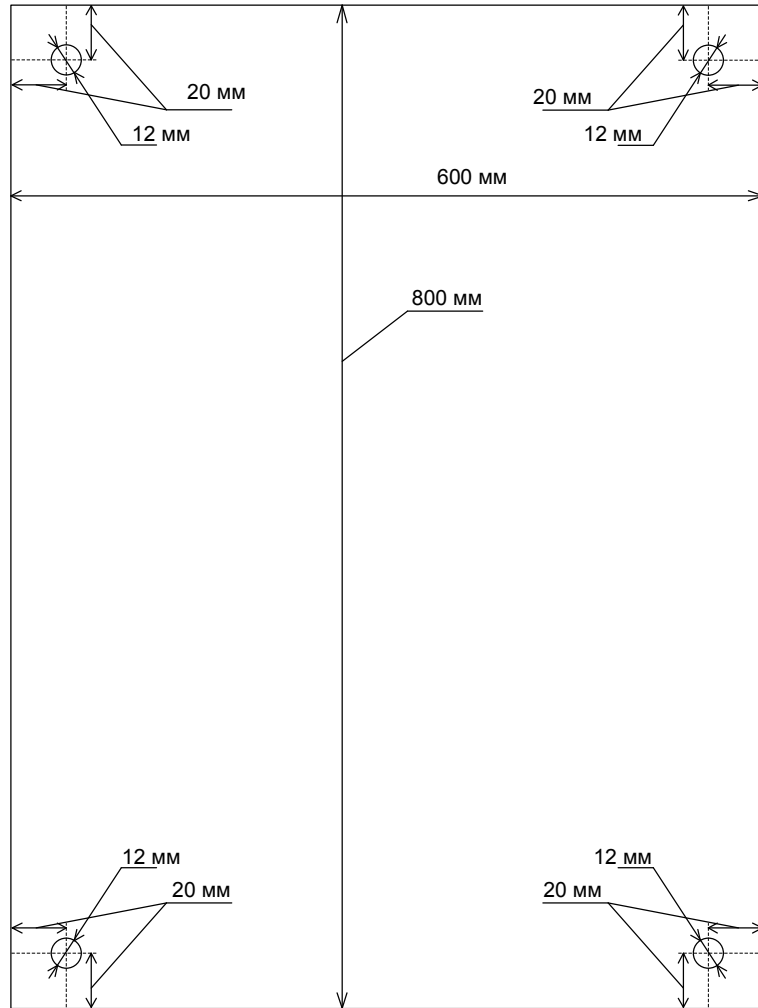
Передняя дверь



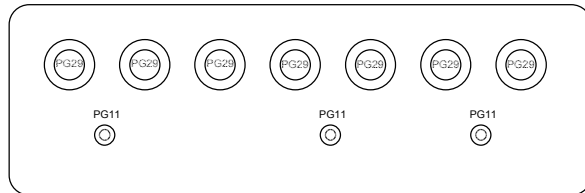
Инв. № подл. Подпись и дата Взам. инв. №

						ТУ86-48.P BO			
						CANz/Term			
Изм.	Кол.	Лист	№ док.	Подпись	Дата	Общий вид	Стадия	Лист	Листов
Разработал	Карелин						РП	1	1
Проверил	Дмитриев								
Н. Контроль									
Утвердил	Дмитриев								
							ООО «НТК ИНТЕРФЕЙС» г. Екатеринбург 2009 г.		

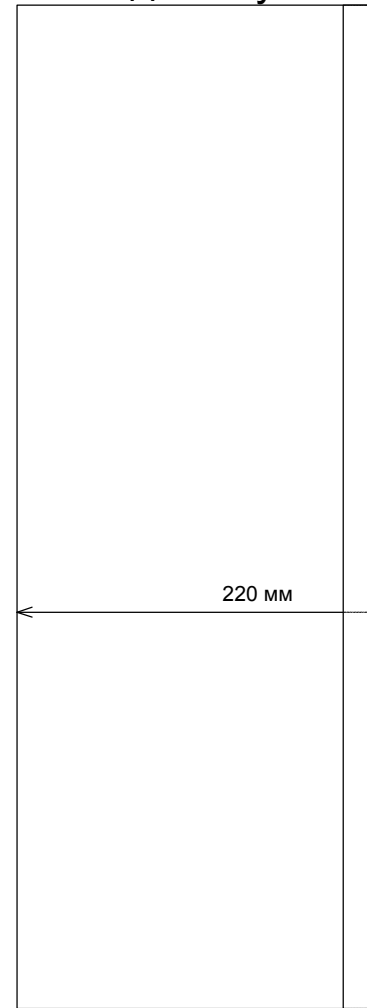
Задняя стенка шкафа



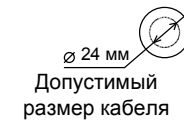
Расположение и количество кабельных вводов



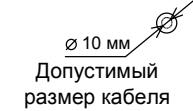
Вид сбоку



Кабельный ввод
PG29



Кабельный ввод
PG11

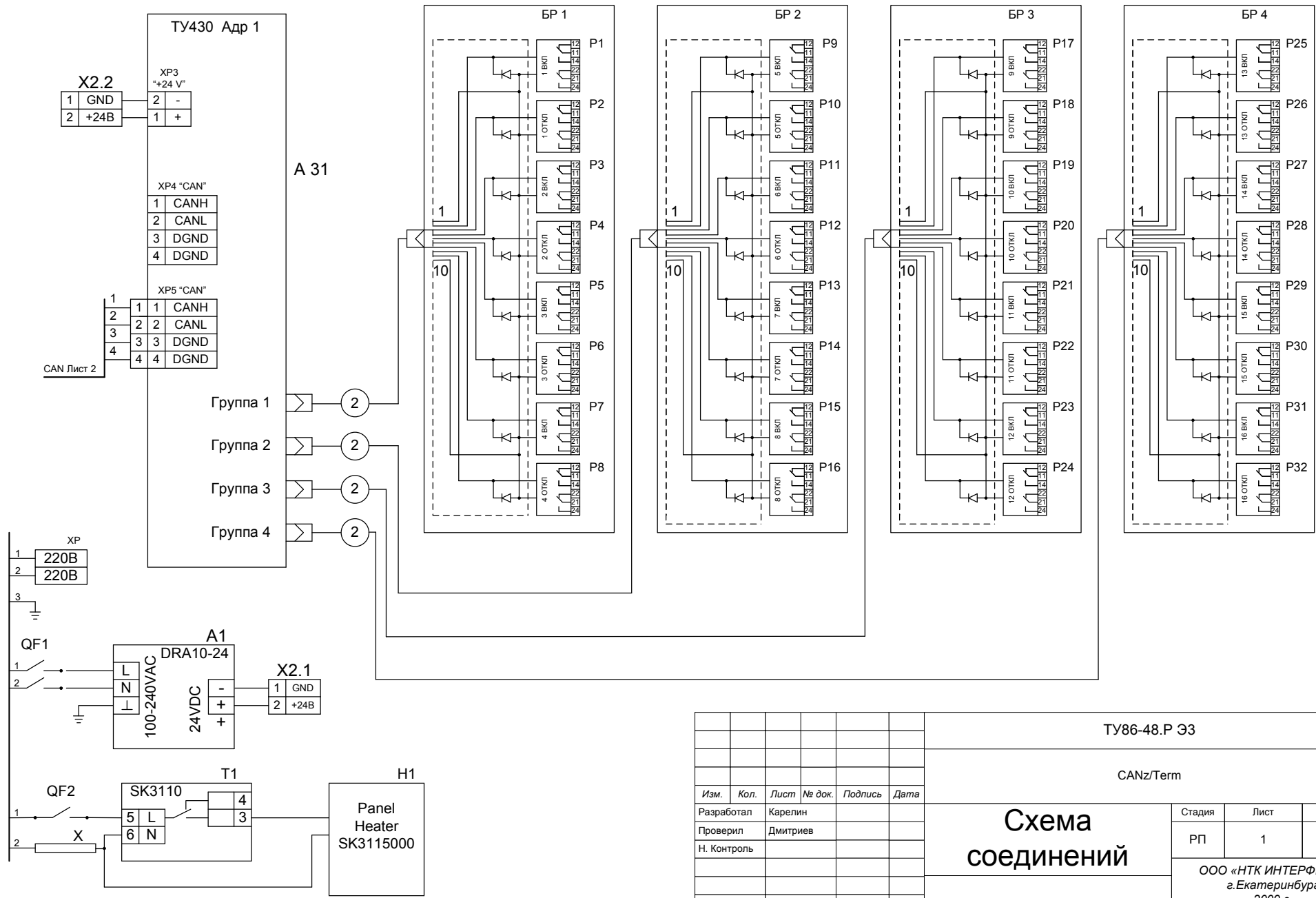


Изм. № подл. Подпись и дата. Взам. инв. №

Изм.	Кол.	Лист	№ док.	Подпись	Дата
Разработал		Карелин			
Проверил		Дмитриев			
Н. Контроль					
Утвердил		Дмитриев			

ТУ86-48.Р ВО			
CANz/Term			
Габариты	Стадия	Лист	Листов
	РП	1	1
ООО «НТК ИНТЕРФЕЙС» г.Екатеринбург 2009 г.			

Инв. № подл. Подпись и дата. Взам. инв. №



Изм.	Кол.	Лист	№ док.	Подпись	Дата
Разработал	Карелин				
Проверил	Дмитриев				
Н. Контроль					
Утвердил	Дмитриев				

ТУ86-48.Р ЭЗ

CANz/Term

Схема соединений	Стадия	Лист	Листов
	РП	1	3

ООО «НТК ИНТЕРФЕЙС»
г.Екатеринбург
2009 г.

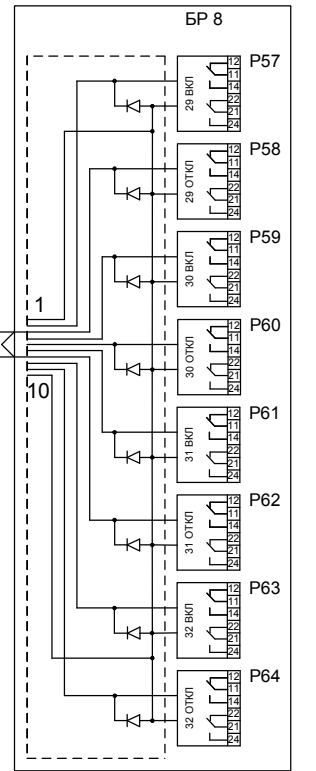
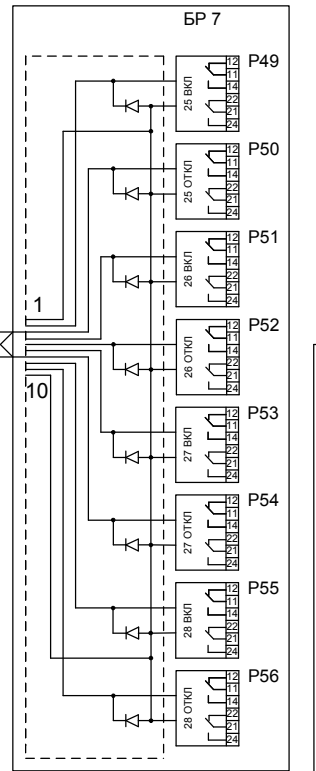
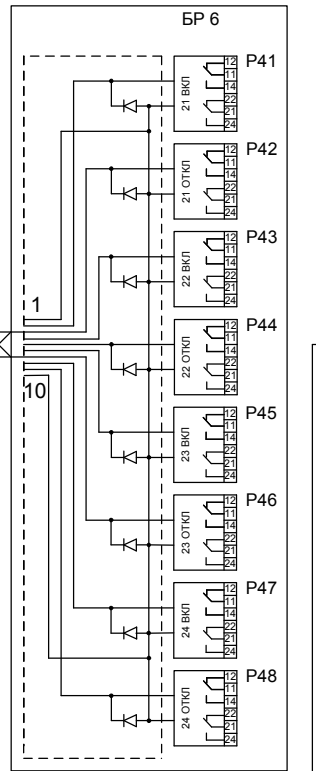
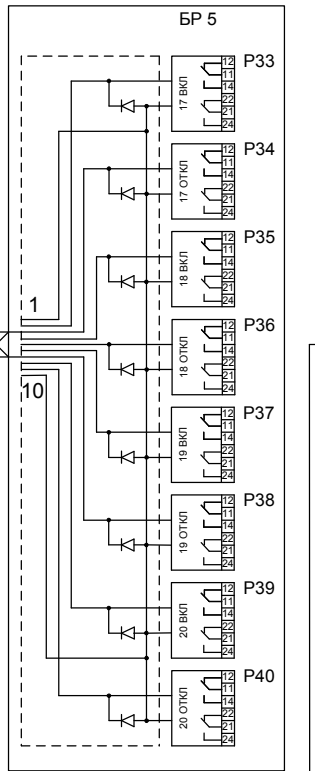
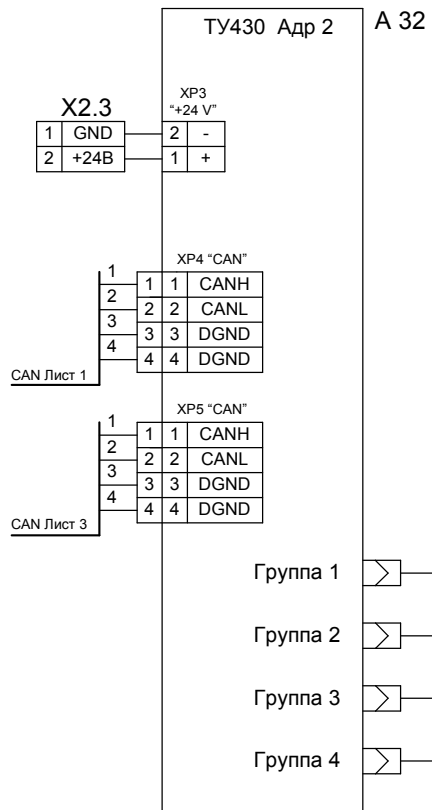


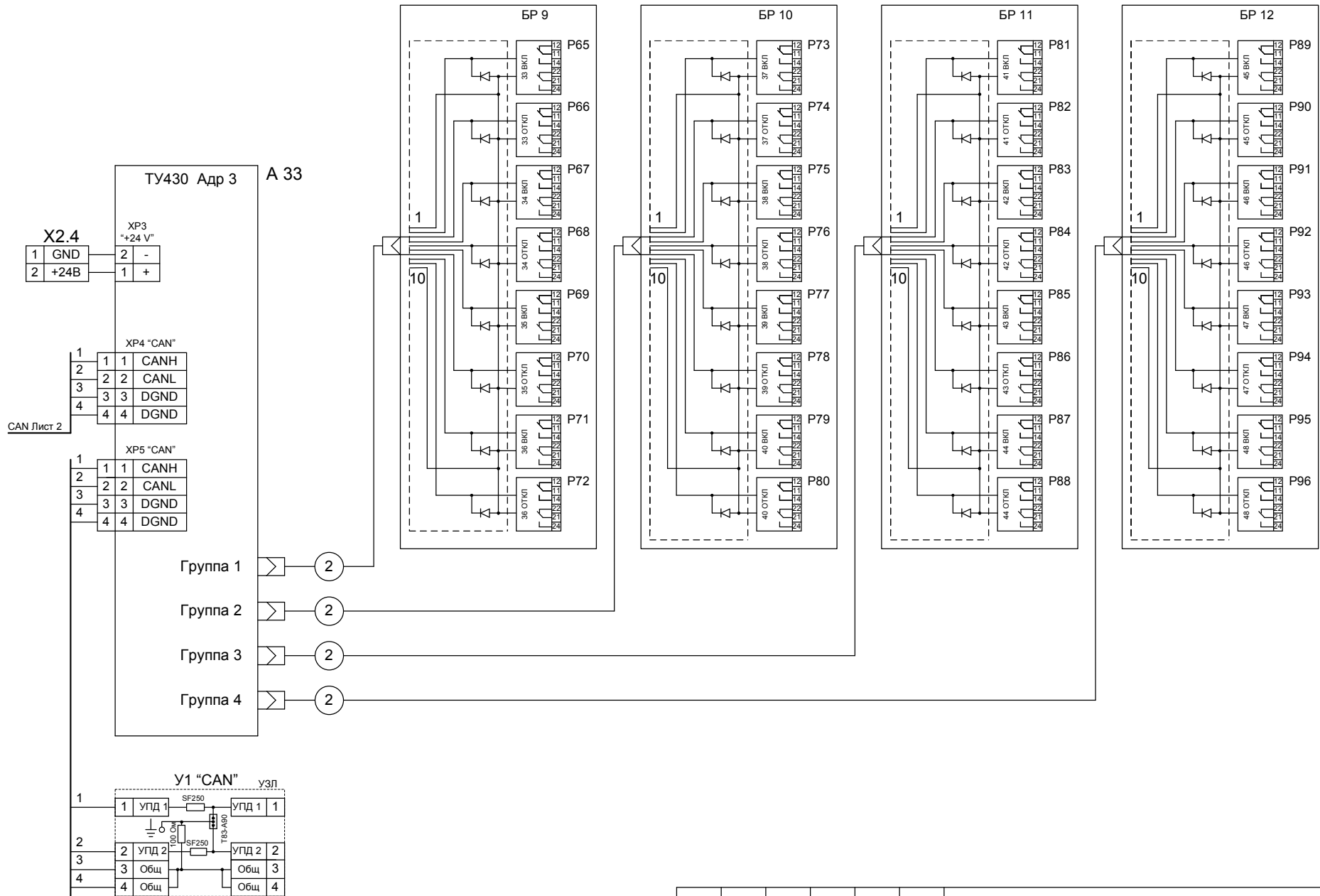
Схема кабеля 1

X1	X2
GND 1	1 GND
IN1 2	2 IN1
IN2 3	3 IN2
IN3 4	4 IN3
IN4 5	5 IN4
IN5 6	6 IN5
IN6 7	7 IN6
IN7 8	8 IN7
IN8 9	9 IN8
GND 10	10 GND

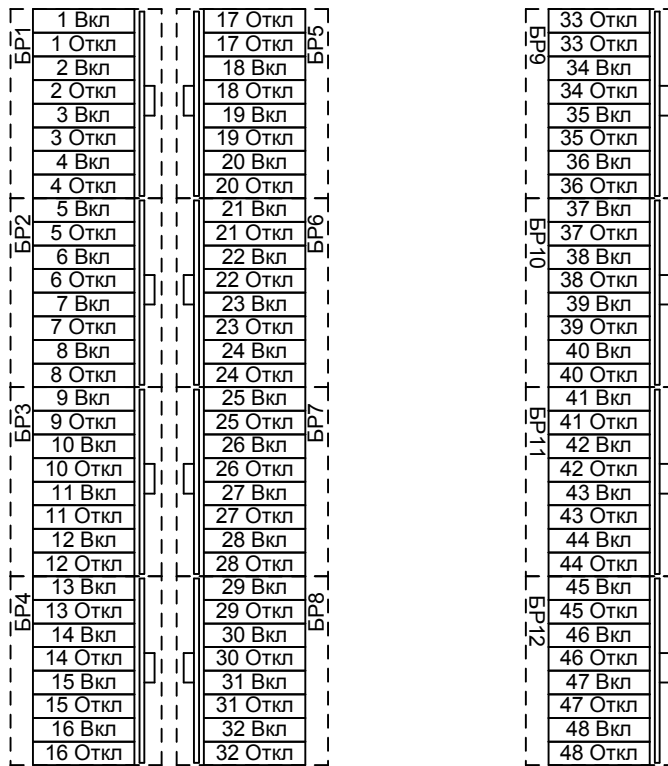
Схема кабеля 2

X1	X2
GND 1	10 GND
IN1 2	9 IN1
IN2 3	8 IN2
IN3 4	7 IN3
IN4 5	6 IN4
IN5 6	5 IN5
IN6 7	4 IN6
IN7 8	3 IN7
IN8 9	2 IN8
GND 10	1 GND

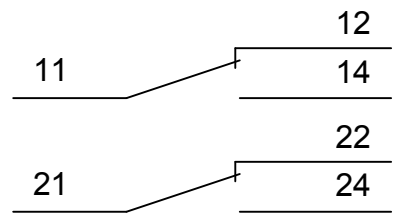
Изм.	Кол.у	Лист	Недок	Подп.	Дата
------	-------	------	-------	-------	------



Изм.	Кол.у	Лист	Недок	Подп.	Дата
------	-------	------	-------	-------	------



Выходные контакты реле Finder



Ине. № подл.	Подпись и дата					ТУ86-48.Р.ТУ Э5	CANz/Term	Стадия	Лист	Листов
	Взам. инв. №									
Ине. № подл.	Изм.	Кол.	Лист	№ док.	Подпись	Дата	Таблица подключения ТУ	РП	1	13
	Разработал	Карелин								
	Проверил	Дмитриев								
	Н. Контроль									
Утвердил	Дмитриев					ООО «НТК ИНТЕРФЕЙС» г.Екатеринбурге 2009 г.				

Инв. № подл.	Подпись и дата	Взам. инв. №

Блок реле ТУ БР1

Коман да	Конт.	СИГНАЛ	Кабель / провод	Куда поступает
Объект 1 ВКЛ	11			
	12			
	14			
	21			
	22			
	24			
Объект 1 ОТКЛ	11			
	12			
	14			
	21			
	22			
	24			
Объект 2 ВКЛ	11			
	12			
	14			
	21			
	22			
	24			
Объект 2 ОТКЛ	11			
	12			
	14			
	21			
	22			
	24			
Объект 3 ВКЛ	11			
	12			
	14			
	21			
	22			
	24			
Объект 3 ОТКЛ	11			
	12			
	14			
	21			
	22			
	24			
Объект 4 ВКЛ	11			
	12			
	14			
	21			
	22			
	24			
Объект 4 ОТКЛ	11			
	12			
	14			
	21			
	22			
	24			

Инв. № подл.	Подпись и дата	Взам. инв. №

		Коман да	Конт.	СИГНАЛ	Кабель / провод	Куда поступает	
Блок реле ТУ БР2	Объект 5 ВКЛ	11					
		12					
		14					
		21					
		22					
		24					
	Объект 5 ОТКЛ	11					
		12					
		14					
		21					
		22					
		24					
	Объект 6 ВКЛ	11					
		12					
		14					
		21					
		22					
		24					
	Объект 6 ОТКЛ	11					
		12					
		14					
		21					
		22					
		24					
Объект 7 ВКЛ	11						
	12						
	14						
	21						
	22						
	24						
Объект 7 ОТКЛ	11						
	12						
	14						
	21						
	22						
	24						
Объект 8 ВКЛ	11						
	12						
	14						
	21						
	22						
	24						
Объект 8 ОТКЛ	11						
	12						
	14						
	21						
	22						
	24						

Изм.	Кол.л	Лист	№док	Подп.	Дата

ТУ86-48.Р.ТУ Э5

Лист

3

Инв. № подл.	Подпись и дата	Взам. инв. №

Блок реле ТУ БРЗ

Коман да	Конт.	СИГНАЛ	Кабель / провод	Куда поступает
Объект 9 ВКЛ	11			
	12			
	14			
	21			
	22			
	24			
Объект 9 ОТКЛ	11			
	12			
	14			
	21			
	22			
	24			
Объект 10 ВКЛ	11			
	12			
	14			
	21			
	22			
	24			
Объект 10 ОТКЛ	11			
	12			
	14			
	21			
	22			
	24			
Объект 11 ВКЛ	11			
	12			
	14			
	21			
	22			
	24			
Объект 11 ОТКЛ	11			
	12			
	14			
	21			
	22			
	24			
Объект 12 ВКЛ	11			
	12			
	14			
	21			
	22			
	24			
Объект 12 ОТКЛ	11			
	12			
	14			
	21			
	22			
	24			

Инв. № подл.	Подпись и дата	Взам. инв. №

Блок реле ТУ БР4

Коман да	Конт.	СИГНАЛ	Кабель / провод	Куда поступает
Объект 13 ВКЛ	11			
	12			
	14			
	21			
	22			
	24			
Объект 13 ОТКЛ	11			
	12			
	14			
	21			
	22			
	24			
Объект 14 ВКЛ	11			
	12			
	14			
	21			
	22			
	24			
Объект 14 ОТКЛ	11			
	12			
	14			
	21			
	22			
	24			
Объект 15 ВКЛ	11			
	12			
	14			
	21			
	22			
	24			
Объект 15 ОТКЛ	11			
	12			
	14			
	21			
	22			
	24			
Объект 16 ВКЛ	11			
	12			
	14			
	21			
	22			
	24			
Объект 16 ОТКЛ	11			
	12			
	14			
	21			
	22			
	24			

Инв. № подл.	Подпись и дата	Взам. инв. №

Блок реле ТУ БР5		Коман да	Конт.	СИГНАЛ	Кабель / провод	Куда поступает	
Объект 17	ВКЛ	11					
		12					
		14					
		21					
		22					
		24					
Объект 17	ОТКЛ	11					
		12					
		14					
		21					
		22					
		24					
Объект 18	ВКЛ	11					
		12					
		14					
		21					
		22					
		24					
Объект 18	ОТКЛ	11					
		12					
		14					
		21					
		22					
		24					
Объект 19	ВКЛ	11					
		12					
		14					
		21					
		22					
		24					
Объект 19	ОТКЛ	11					
		12					
		14					
		21					
		22					
		24					
Объект 20	ВКЛ	11					
		12					
		14					
		21					
		22					
		24					
Объект 20	ОТКЛ	11					
		12					
		14					
		21					
		22					
		24					

Изм.	Кол.л	Лист	№док	Подп.	Дата

ТУ86-48.Р.ТУ Э5

Лист

6

Инв. № подл.	Подпись и дата	Взам. инв. №

Блок реле ТУ БР6

Коман да	Конт.	СИГНАЛ	Кабель / провод	Куда поступает
Объект 21 ВКЛ	11			
	12			
	14			
	21			
	22			
	24			
Объект 21 ОТКЛ	11			
	12			
	14			
	21			
	22			
	24			
Объект 22 ВКЛ	11			
	12			
	14			
	21			
	22			
	24			
Объект 22 ОТКЛ	11			
	12			
	14			
	21			
	22			
	24			
Объект 23 ВКЛ	11			
	12			
	14			
	21			
	22			
	24			
Объект 23 ОТКЛ	11			
	12			
	14			
	21			
	22			
	24			
Объект 24 ВКЛ	11			
	12			
	14			
	21			
	22			
	24			
Объект 24 ОТКЛ	11			
	12			
	14			
	21			
	22			
	24			

Изм.	Кол.л	Лист	№док	Подп.	Дата

ТУ86-48.Р.ТУ Э5

Инв. № подл.	Подпись и дата	Взам. инв. №

Блок реле ТУ БР7		Коман да	Конт.	СИГНАЛ	Кабель / провод	Куда поступает
Объект 25	ВКЛ	11				
		12				
		14				
		21				
		22				
		24				
Объект 25	ОТКЛ	11				
		12				
		14				
		21				
		22				
		24				
Объект 26	ВКЛ	11				
		12				
		14				
		21				
		22				
		24				
Объект 26	ОТКЛ	11				
		12				
		14				
		21				
		22				
		24				
Объект 27	ВКЛ	11				
		12				
		14				
		21				
		22				
		24				
Объект 27	ОТКЛ	11				
		12				
		14				
		21				
		22				
		24				
Объект 28	ВКЛ	11				
		12				
		14				
		21				
		22				
		24				
Объект 28	ОТКЛ	11				
		12				
		14				
		21				
		22				
		24				

Изм.	Кол.л	Лист	№док	Подп.	Дата

ТУ86-48.Р.ТУ Э5

Лист

8

Инв. № подл.	Подпись и дата	Взам. инв. №

Блок реле ТУ БР8		Коман да	Конт.	СИГНАЛ	Кабель / провод	Куда поступает	
Объект 29 ВКЛ	Объект 29 ВКЛ	11					
		12					
		14					
		21					
		22					
		24					
Объект 29 ОТКЛ	Объект 29 ОТКЛ	11					
		12					
		14					
		21					
		22					
		24					
Объект 30 ВКЛ	Объект 30 ВКЛ	11					
		12					
		14					
		21					
		22					
		24					
Объект 30 ОТКЛ	Объект 30 ОТКЛ	11					
		12					
		14					
		21					
		22					
		24					
Объект 31 ВКЛ	Объект 31 ВКЛ	11					
		12					
		14					
		21					
		22					
		24					
Объект 31 ОТКЛ	Объект 31 ОТКЛ	11					
		12					
		14					
		21					
		22					
		24					
Объект 32 ВКЛ	Объект 32 ВКЛ	11					
		12					
		14					
		21					
		22					
		24					
Объект 32 ОТКЛ	Объект 32 ОТКЛ	11					
		12					
		14					
		21					
		22					
		24					

Изм.	Кол.л	Лист	№док	Подп.	Дата

ТУ86-48.Р.ТУ Э5

Лист

9

Ине. № подл.	Подпись и дата	Взам. инв. №

Блок реле ТУ БР9

Коман да	Конт.	СИГНАЛ	Кабель / провод	Куда поступает
Объект 33 ВКЛ	11			
	12			
	14			
	21			
	22			
	24			
Объект 33 ОТКЛ	11			
	12			
	14			
	21			
	22			
	24			
Объект 34 ВКЛ	11			
	12			
	14			
	21			
	22			
	24			
Объект 34 ОТКЛ	11			
	12			
	14			
	21			
	22			
	24			
Объект 35 ВКЛ	11			
	12			
	14			
	21			
	22			
	24			
Объект 35 ОТКЛ	11			
	12			
	14			
	21			
	22			
	24			
Объект 36 ВКЛ	11			
	12			
	14			
	21			
	22			
	24			
Объект 36 ОТКЛ	11			
	12			
	14			
	21			
	22			
	24			

Инв. № подл.	Подпись и дата	Взам. инв. №

Блок реле ТУ БР10

Коман да	Конт.	СИГНАЛ	Кабель / провод	Куда поступает
Объект 37 ВКЛ	11			
	12			
	14			
	21			
	22			
	24			
Объект 37 ОТКЛ	11			
	12			
	14			
	21			
	22			
	24			
Объект 38 ВКЛ	11			
	12			
	14			
	21			
	22			
	24			
Объект 38 ОТКЛ	11			
	12			
	14			
	21			
	22			
	24			
Объект 39 ВКЛ	11			
	12			
	14			
	21			
	22			
	24			
Объект 39 ОТКЛ	11			
	12			
	14			
	21			
	22			
	24			
Объект 40 ВКЛ	11			
	12			
	14			
	21			
	22			
	24			
Объект 40 ОТКЛ	11			
	12			
	14			
	21			
	22			
	24			

Инв. № подл.	Подпись и дата	Взам. инв. №

Блок реле ТУ БР11

Коман да	Конт.	СИГНАЛ	Кабель / провод	Куда поступает
Объект 41 ВКЛ	11			
	12			
	14			
	21			
	22			
	24			
Объект 41 ОТКЛ	11			
	12			
	14			
	21			
	22			
	24			
Объект 42 ВКЛ	11			
	12			
	14			
	21			
	22			
	24			
Объект 42 ОТКЛ	11			
	12			
	14			
	21			
	22			
	24			
Объект 43 ВКЛ	11			
	12			
	14			
	21			
	22			
	24			
Объект 43 ОТКЛ	11			
	12			
	14			
	21			
	22			
	24			
Объект 44 ВКЛ	11			
	12			
	14			
	21			
	22			
	24			
Объект 44 ОТКЛ	11			
	12			
	14			
	21			
	22			
	24			

Инв. № подл.	Подпись и дата	Взам. инв. №

Блок реле ТУ БР12

Коман да	Конт.	СИГНАЛ	Кабель / провод	Куда поступает
Объект 45 ВКЛ	11			
	12			
	14			
	21			
	22			
	24			
Объект 45 ОТКЛ	11			
	12			
	14			
	21			
	22			
	24			
Объект 46 ВКЛ	11			
	12			
	14			
	21			
	22			
	24			
Объект 46 ОТКЛ	11			
	12			
	14			
	21			
	22			
	24			
Объект 47 ВКЛ	11			
	12			
	14			
	21			
	22			
	24			
Объект 47 ОТКЛ	11			
	12			
	14			
	21			
	22			
	24			
Объект 48 ВКЛ	11			
	12			
	14			
	21			
	22			
	24			
Объект 48 ОТКЛ	11			
	12			
	14			
	21			
	22			
	24			